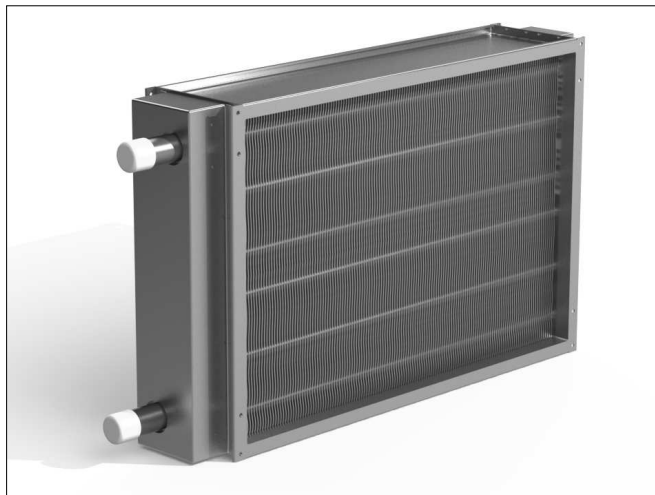


КАНАЛ-КВН НАГРЕВАТЕЛЬ ВОДЯНОЙ КАНАЛЬНЫЙ



ПРИМЕНЕНИЕ

- ▶ предназначены для нагрева воздуха с применением в качестве теплоносителя горячей воды;
 - ▶ применяется для нагрева приточного, рециркуляционного воздуха или их смеси в компактных стационарных системах вентиляции и кондиционирования производственных общественных или жилых зданий;
 - ▶ обрабатываемый воздух должен быть подготовлен, не должен содержать твердые, волокнистые, клейкие или агрессивные примеси, которые могут вызвать коррозию меди, алюминия, цинка;
- ТРЕБОВАНИЯ К ТЕПЛОНОСИТЕЛЮ (воде):**
- ▶ максимально допустимая температура не должна превышать 150 °С;
 - ▶ максимально допустимое давление — не более 1,6 МПа.

ИНФОРМАЦИЯ для заказа

Канал-КВН – 40 – 20 – 2

- каналный водяной нагреватель
- типоразмер (по прямоугольному присоединительному сечению В×Н)
- количество рядов

КОНСТРУКЦИЯ

КОРПУС канального нагревателя выполнен из оцинкованной стали.

ТЕПЛООБМЕННАЯ ПОВЕРХНОСТЬ образована рядами медных трубок, оребренных гофрированными пластинами из алюминиевой фольги. Коллекторы нагревателя выполнены из стальных труб.

Используемые материалы обеспечивают высокую эффективность, надежность и долговечность работы канальных нагревателей.

УНИФИЦИРОВАННЫЕ РАЗМЕРЫ канальных нагревателей позволяют универсально сочетать их с другими элементами канальной вентиляции, обеспечивает удобство монтажа и обслуживания в условиях ограниченного пространства.

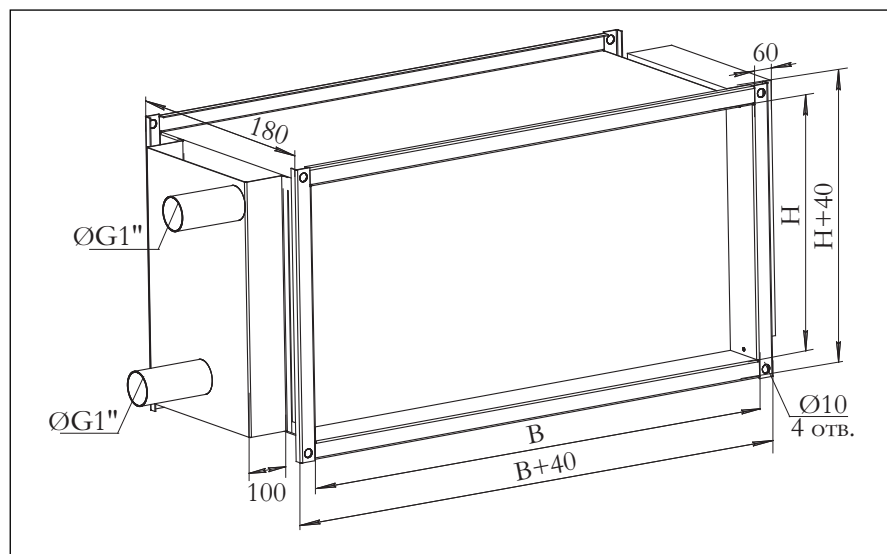
Серия воздухонагревателей предполагает девять типоразмеров в зависимости от размеров присоединяемого канала.

Стандартный размерный ряд позволяет подобрать нагреватель для любого расхода воздуха, обеспечиваемого канальным вентилятором.

ВНИМАНИЕ!

При присоединении входного и выходного патрубков теплообменника к сети соблюдать особую осторожность. В процессе монтажа ЗАПРЕЩАЕТСЯ подгибать и деформировать патрубки.

▶ КОМПАНИЯ ОСТАВЛЯЕТ ЗА СОБОЙ ПРАВО БЕЗ ПРЕДУПРЕЖДЕНИЯ МЕНЯТЬ КОНСТРУКЦИЮ И КОМПЛЕКТАЦИЮ ИЗДЕЛИЙ, СОХРАНЯЯ ПРИ ЭТОМ ИХ ПОТРЕБИТЕЛЬСКИЕ СВОЙСТВА.



ТЕХНИЧЕСКИЕ И ГАБАРИТНЫЕ ХАРАКТЕРИСТИКИ Канал-КВН

ОБОЗНАЧЕНИЕ	Размеры, мм		Масса 2-х рядного КВН, кг, не более	Масса 3-х рядного КВН, кг, не более
	В	Н		
Канал-КВН-40-20	400	200	3,3	—
Канал-КВН-50-25	500	250	5,2	6,2
Канал-КВН-50-30	500	300	6,2	7,4
Канал-КВН-60-30	600	300	7,4	8,9
Канал-КВН-60-35	600	350	8,7	10,4
Канал-КВН-70-40	700	400	11,5	13,8
Канал-КВН-80-50	800	500	14,3	17,5
Канал-КВН-90-50	900	500	15,5	19,1
Канал-КВН-100-50	1000	500	16,8	20,6

РЕКОМЕНДАЦИИ

При монтаже, эксплуатации и сервисном обслуживании канальных нагревателей необходимо придерживаться следующих правил и рекомендаций:

- ▶ если в качестве теплоносителя используется вода, воздухонагреватели подлежат монтажу исключительно внутри помещений, температура в которых не должна опускаться ниже точки замерзания теплоносителя (последнее требование не распространяется на температуру обрабатываемого воздуха);
- ▶ установка нагревателей вне помещений возможна исключительно в случае, если в качестве теплоносителя используются незамерзающие смеси (например, растворы этиленгликоля);
- ▶ нагреватели сохраняют работоспособность в любом положении, позволяющем осуществлять отвод воздуха и слив теплоносителя;
- ▶ к нагревателю необходимо обеспечить контрольный и сервисный доступ;
- ▶ перед нагревателем в воздушном канале должен быть установлен воздушный фильтр;
- ▶ для достижения максимальной мощности нагреватель необходимо подключить как противоточный;
- ▶ если в воздушном канале нагреватель расположен перед канальным вентилятором, мощность нагревателя необходимо регулировать таким образом, чтобы температура перемещаемого воздуха не превысила максимально допустимое значение, установленное для вентилятора;
- ▶ если в воздушном канале нагреватель расположен за канальным вентилятором, рекомендуется между вентилятором и нагревателем предусмотреть участок воздуховода равный трем гидравлическим диаметрам вентиляционного канала.

При необходимости определения параметров работы нагревателей в условиях отличающихся от приведенных в данном каталоге рекомендуем воспользоваться специализированной программой “Veza-Kanal” или направить в ближайший офис компании следующие данные:

- ▶ расход воздуха (скорость в сечении);
- ▶ расчетная температура воздуха на входе и выходе в теплообменник;
- ▶ расчетная температура теплоносителя на входе и выходе из нагревателя.

Точный расчет характеристик работы оборудования в системе, с учетом расчетных параметров сети, удобнее выполнять с помощью программы подбора оборудования для канальных систем Veza-Kanal.

ПРОГРАММА VEZA-Kanal – ТОЧНЫЙ ПОДБОР ОБОРУДОВАНИЯ

ВЕЗА-Украина рекомендует осуществлять подбор оборудования, с помощью специально разработанной программы VEZA-Kanal.

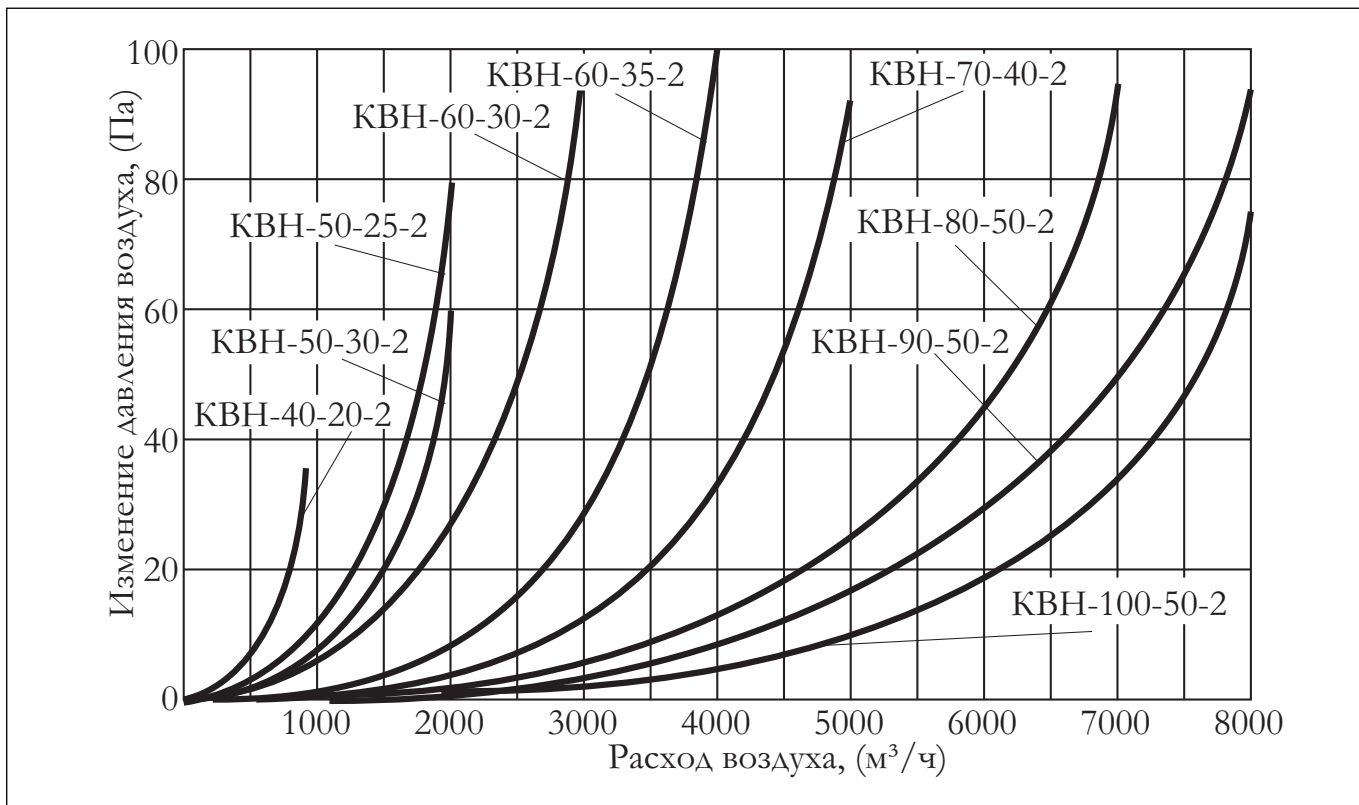
Возможности программы позволяют:

- ▶ производить точный, поэтапный расчет системы;
- ▶ учитывать расчетные данные и требования проекта;
- ▶ удобно и быстро производить расчет системы;
- ▶ получать технические параметры отдельных элементов оборудования;
- ▶ выполнять расчет стоимости оборудования (с предварительным внесением данных).

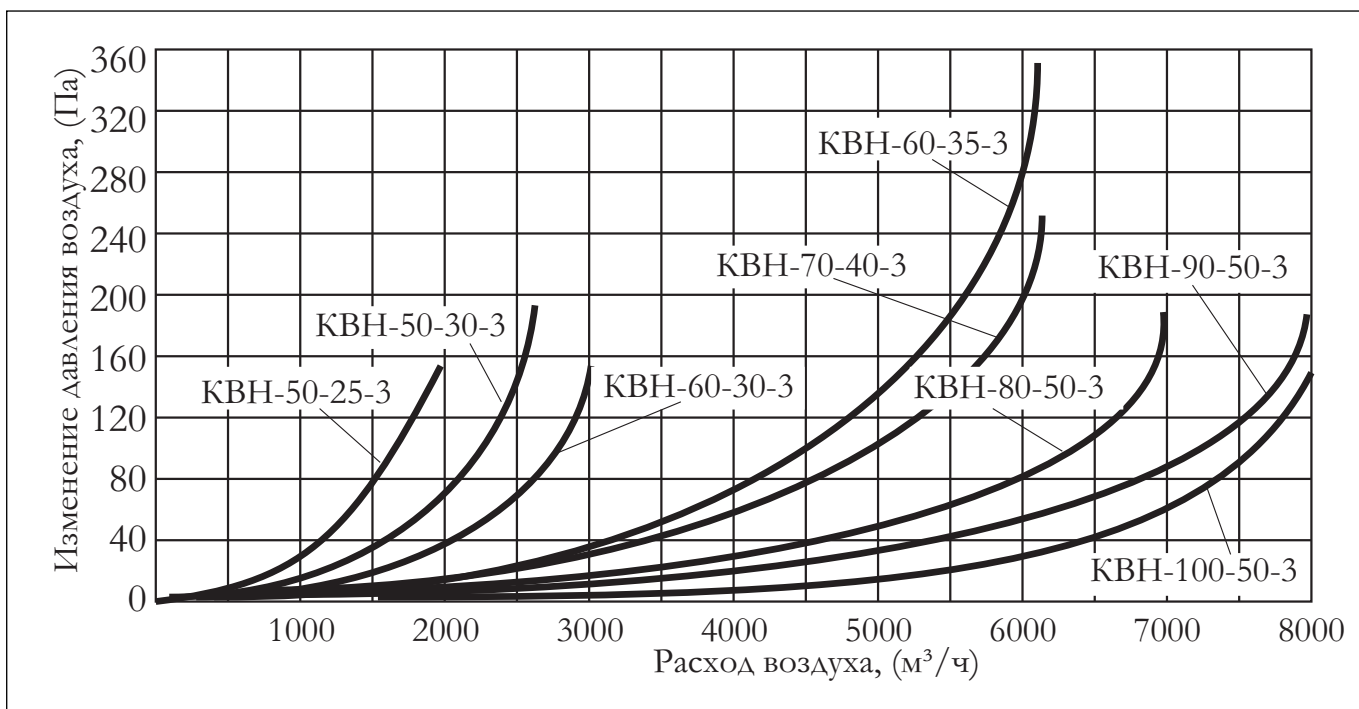
ПОЛУЧИТЬ ПРОГРАММУ И КОНСУЛЬТАЦИИ ПО ПОЛЬЗОВАНИЮ МОЖНО В РЕГИОНАЛЬНЫХ ПРЕДСТАВИТЕЛЬСТВАХ ВЕЗА-УКРАИНА.

**АЭРОДИНАМИЧЕСКИЕ ХАРАКТЕРИСТИКИ
Канал-КВН**

ДВУХРЯДНЫЕ

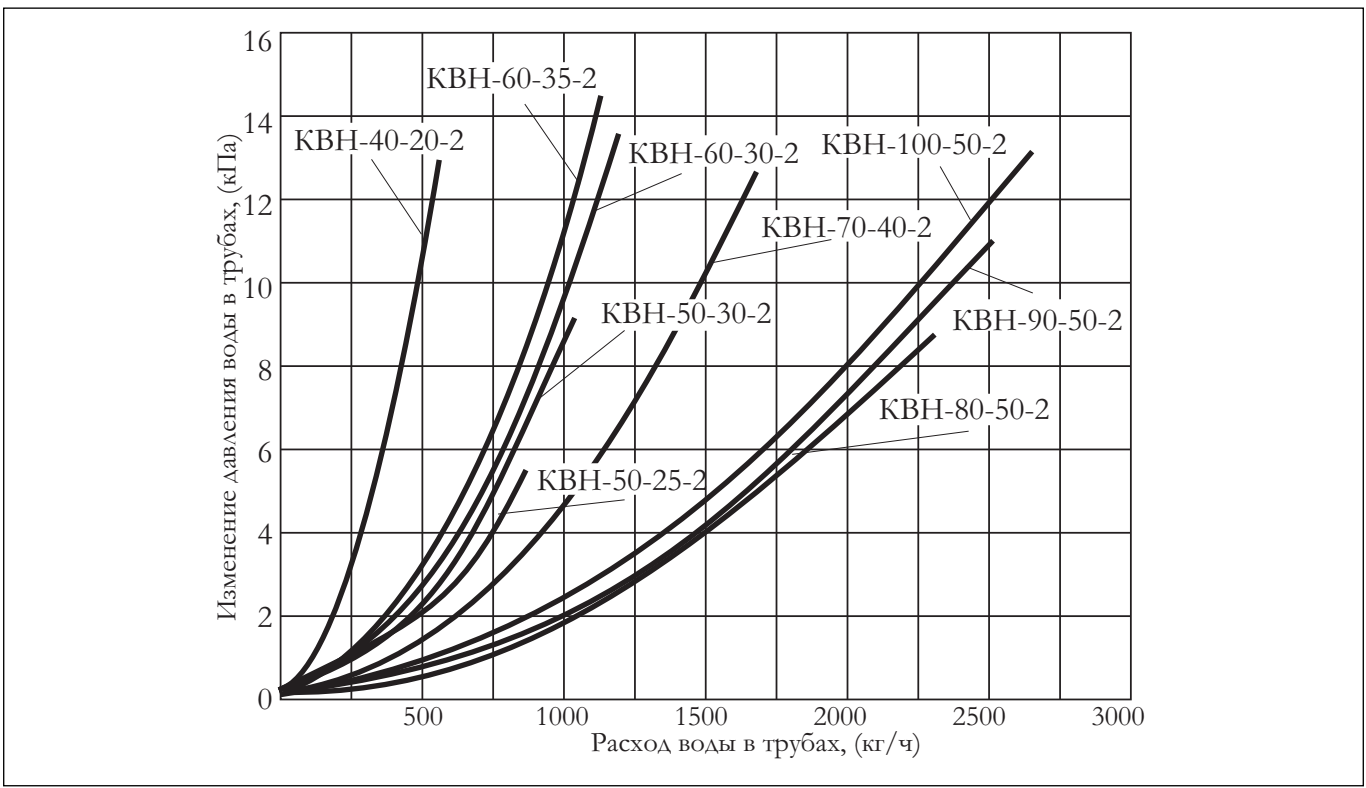


ТРЕХРЯДНЫЕ

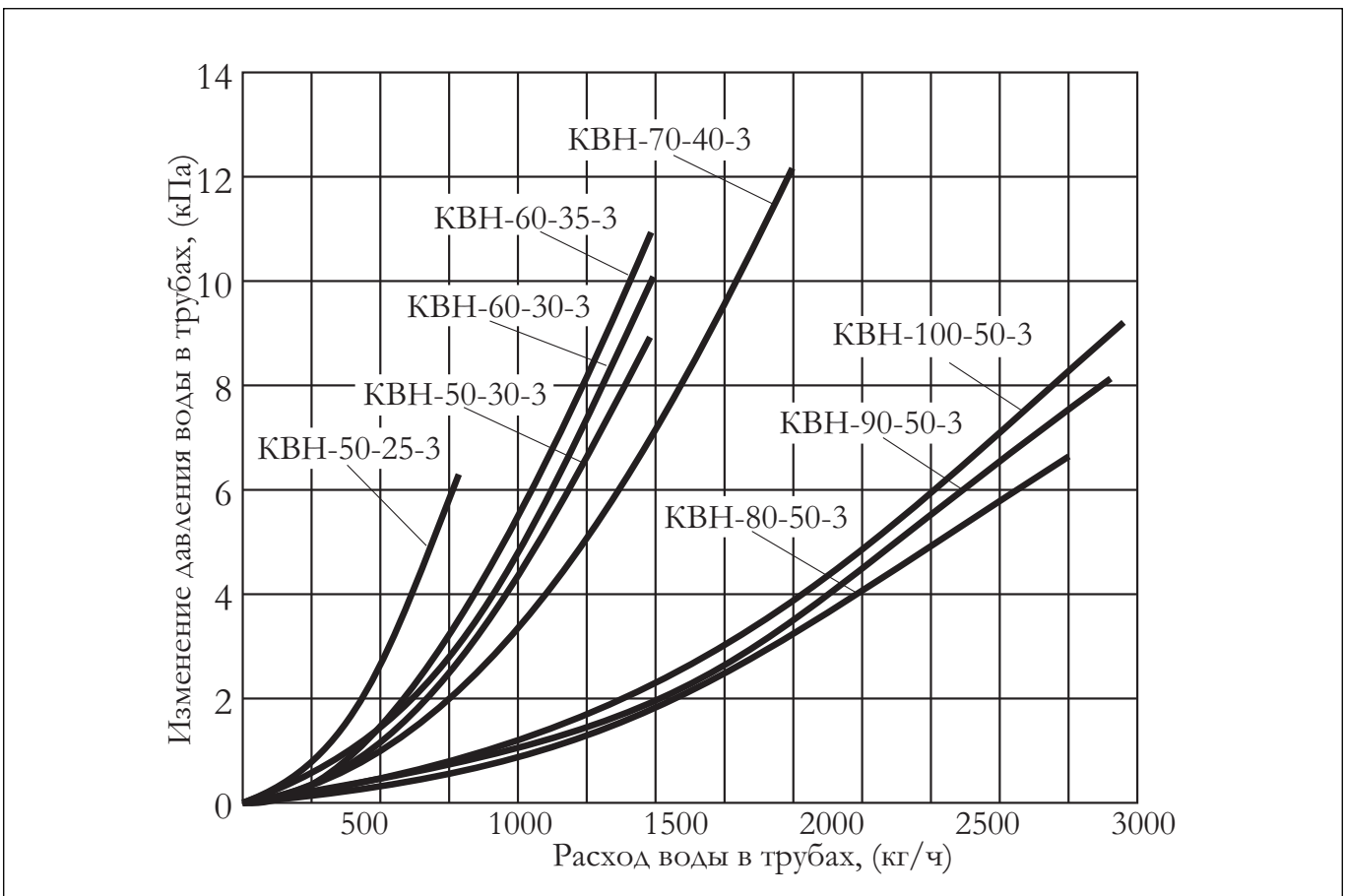


ГИДРАВЛИЧЕСКИЕ ХАРАКТЕРИСТИКИ Канал-КВН

ДВУХРЯДНЫЕ



ТРЕХРЯДНЫЕ



Канал-КВН-40-20-2

В таблице приведены данные относительно отдельных режимов работы канальных водяных нагревателей.

L, м³/ч	твн, С	130/70					110/70					90/70					80/60				
		твк, С	Q, кВт	Gж, кг/ч	dPж, кПа	dPв, Па	твк, С	Q, кВт	Gж, кг/ч	dPж, кПа	dPв, Па	твк, С	Q, кВт	Gж, кг/ч	dPж, кПа	dPв, Па	твк, С	Q, кВт	Gж, кг/ч	dPж, кПа	dPв, Па
500	-30	23	8,8	125	1,2	16	21	8,5	182	2	16	19	8,2	353	5,5	16	14	7,3	314	4,5	16
	-25	25	7,3	119	1,1	16	23	8	171	1,9	16	22	7,8	336	5	16	17	7	300	4,2	16
	-20	28	8	114	1	16	26	7,7	164	1,7	16	24	7,3	314	4,5	16	20	6,7	276	3,5	16
	-15	30	7,5	107	1	16	28	7,2	154	1,6	16	27	7	300	4,2	16	22	6,2	264	3,3	16
	-10	33	7,2	102	1	16	32	7	150	1,5	16	30	6,7	286	3,7	16	25	5,8	250	3	16
700	-30	17	11	157	1,6	27	16	10,7	230	2,7	27	15	10,5	450	8,7	27	10	9,3	400	6,7	27
	-25	20	10,5	150	1,5	27	19	10,3	220	2,5	27	18	10	430	8	27	12	8,6	370	6	27
	-20	23	10	143	1,4	27	21	9,6	205	2,2	27	20	9,3	400	6,7	27	15	8,2	350	5,5	27
	-15	26	9,6	137	1,3	27	24	9,1	195	2,1	27	23	8,9	380	6	27	18	7,7	330	5	27
	-10	28	8,9	127	1,2	27	27	8,6	185	2	27	26	8,4	360	5,6	27	21	7,2	310	4,5	27
900	-30	13	12,9	184	2	41	12	12,6	270	3,5	41	10	12	468	9,3	41	—	—	—	—	—
	-25	16	12,3	176	1,9	41	14	11,7	251	3	41	13	11,4	444	8,7	41	10	10,5	409	6,8	41
	-20	19	11,7	167	1,7	41	17	11,1	238	2,7	41	16	10,8	421	8	41	15	10,5	409	6,8	41
	-15	22	11,1	159	1,6	41	21	10,8	231	2,7	41	20	10,5	409	7	41	19	10,2	397	6,7	41
	-10	25	10,5	150	1,5	41	24	10,2	219	2,5	41	23	9,9	386	6,2	41	22	9,6	374	6,1	41
1100	-30	10	14,7	210	2,5	57	—	—	—	—	—	—	—	—	—	—	—	—	—	—	—
	-25	13	13,9	199	2,2	57	12	13,6	291	3,9	57	10	12,7	500	11	57	—	—	—	—	—
	-20	16	13,2	189	2	57	15	12,8	275	3,5	57	14	12,5	486	9,9	57	10	11	471	9,7	57
	-15	19	12,5	178	2	57	18	12,1	259	3	57	16	11,4	443	8,7	57	15	11	470	9,3	57
	-10	23	12,1	173	1,9	57	21	11,4	244	2,9	57	20	11	429	8	57	19	10,6	456	8,8	57

Канал-КВН-50-25-2

В таблице приведены данные относительно отдельных режимов работы канальных водяных нагревателей.

L, м³/ч	твн, С	130/70					110/70					90/70					80/60				
		твк, С	Q, кВт	Gж, кг/ч	dPж, кПа	dPв, Па	твк, С	Q, кВт	Gж, кг/ч	dPж, кПа	dPв, Па	твк, С	Q, кВт	Gж, кг/ч	dPж, кПа	dPв, Па	твк, С	Q, кВт	Gж, кг/ч	dPж, кПа	dPв, Па
800	-30	29	15,7	225	0,9	17	27	15,2	326	1,4	17	24	14,4	617	2,8	17	22	13,9	594	2,7	17
	-25	32	15,2	217	0,9	17	29	14,4	309	1,4	17	26	13,6	583	2,6	17	25	13,3	571	2,6	17
	-20	34	14,4	206	0,9	17	31	13,6	291	1,3	17	29	13,1	560	2,5	17	28	12,8	549	2,5	17
	-15	36	13,6	194	0,8	17	33	12,8	274	1,2	17	32	12,5	537	2,4	17	30	12	514	2,4	17
	-10	39	13,1	187	0,8	17	36	12,3	263	0,1	17	35	12	514	2,2	17	34	11,7	503	2,2	17
1000	-30	25	18,3	262	1,1	26	23	17,6	379	1,5	26	18	16	686	3,4	26	14	14,7	571	2,6	26
	-25	28	17,6	252	1	26	25	16,6	357	1,4	26	20	15	643	3	26	17	14	545	2,5	26
	-20	30	16,6	238	1	26	28	16	343	1,4	26	25	15	642	3	26	20	13,3	519	2,4	26
	-15	33	16	229	0,9	26	31	15,3	329	1,4	26	28	14,3	614	2,8	26	23	12,7	493	2,1	26
	-10	35	15	214	0,9	26	33	14,3	307	1,1	26	30	13,3	571	2,7	26	26	12	468	2	26
1200	-30	22	20,8	297	1,3	35	20	20	429	1,7	35	16	18,4	789	4,6	35	14	17,6	754	4	35
	-25	25	20	286	1,2	35	23	19,2	411	1,6	35	19	17,6	754	4	35	17	16,8	720	3,6	35
	-20	27	18,8	269	1,1	35	25	18	386	1,5	35	23	17,2	737	3,7	35	21	16,4	703	3,5	35
	-15	30	18	257	1	35	28	17,2	369	1,5	35	26	16,4	703	3,5	35	24	15,6	669	3,4	35
	-10	33	17,2	246	1	35	31	16,4	351	1,4	35	30	16	686	3,4	35	28	15,2	651	3	35
1400	-30	19	22,8	327	1,4	44	17	21,9	470	2	44	12	19,6	579	2,6	44	—	—	—	—	—
	-25	22	21,9	313	1,4	44	20	21	450	1,9	44	15	18,6	552	2,5	44	11	16,8	554	2,5	44
	-20	25	21	300	1,3	44	22	19,6	420	1,7	44	18	17,7	524	2,3	44	14	15,9	523	2,4	44
	-15	28	20	287	1,2	44	26	19,1	410	1,6	44	21	16,8	497	2,1	44	18	15,4	508	2,2	44
	-10	30	18,6	267	1,1	44	28	17,7	380	1,5	44	23	15,4	455	1,9	44	21	14,5	477	2	44

Канал-КВН-50-25-3

В таблице приведены данные относительно отдельных режимов работы канальных водяных нагревателей.

L, м³/ч	твн, С	130/70					110/70					90/70					80/60				
		твк, С	Q, кВт	Gж, кг/ч	дРж, кПа	дРв, Па	твк, С	Q, кВт	Gж, кг/ч	дРж, кПа	дРв, Па	твк, С	Q, кВт	Gж, кг/ч	дРж, кПа	дРв, Па	твк, С	Q, кВт	Gж, кг/ч	дРж, кПа	дРв, Па
900	-30	46	23	328	1,4	37	45	23	480	2,7	37	44	22	950	8,5	37	36	20	860	7,4	37
	-25	—	—	—	—	—	46	21	460	2,5	37	45	21	930	8,4	37	38	19	820	6,8	37
	-20	—	—	—	—	—	—	—	—	—	—	46	20	860	7,2	37	39	18	760	6,2	37
	-15	—	—	—	—	—	—	—	—	—	—	—	—	—	—	—	40	17	720	5,3	37
	-10	—	—	—	—	—	—	—	—	—	—	—	—	—	—	—	42	16	670	4,7	37
1200	-30	42	29	410	2	59	40	28	601	4	59	35	26	857	7,2	59	30	23,9	890	7,9	59
	-25	43	27	390	1,9	59	42	27	575	3,7	59	38	25,2	831	6,9	59	32	22,8	850	7,2	59
	-20	45	26	370	1,7	59	43	25	545	3,4	59	40	24	823	6,8	59	35	22	820	6,8	59
	-15	46	25	350	1,5	59	45	24	514	3	59	42	23	815	6,8	59	38	21,2	790	6,5	59
	-10	—	—	—	—	—	46	23	482	2,8	59	43	21	780	6,4	59	41	20,4	760	6,2	59
1500	-30	38	34	480	2,7	85	36	33	715	5,3	85	31	31	990	9	85	24	27	857	7,4	85
	-25	39	32	460	2,5	85	38	32	680	4,9	85	33	29	965	8,7	85	25	25	794	6,5	85
	-20	41	31	440	2,3	85	40	30	650	4,5	85	35	28	930	8,3	85	28	24	755	6,2	85
	-15	43	29	410	2	85	42	29	600	4	85	37	26	899	7,9	85	30	22	724	5,3	85
	-10	44	27	385	1,8	85	44	27	571	3,7	85	40	25	867	7,4	85	32	21	695	5	85
1800	-30	34	39	550	3,4	115	33	38	820	6,8	115	25	33,2	890	7,9	115	20	30	857	7,4	115
	-25	36	36	511	3	115	35	36	790	6,5	115	28	32	880	7,7	115	22	28	830	6,9	115
	-20	38	35	490	2,8	115	37	34	740	5,8	115	30	30	870	7,4	115	24	27	799	6,5	115
	-15	40	33	465	2,5	115	39	32	690	5	115	33	29	855	7,2	115	26	25	748	6	115
	-10	42	31	440	2,3	115	40	30	640	4,4	115	35	27	812	6,8	115	29	23	710	5,3	115

Канал-КВН-50-30-2

В таблице приведены данные относительно отдельных режимов работы канальных водяных нагревателей.

L, м³/ч	твн, С	130/70					110/70					90/70					80/60				
		твк, С	Q, кВт	Gж, кг/ч	дРж, кПа	дРв, Па	твк, С	Q, кВт	Gж, кг/ч	дРж, кПа	дРв, Па	твк, С	Q, кВт	Gж, кг/ч	дРж, кПа	дРв, Па	твк, С	Q, кВт	Gж, кг/ч	дРж, кПа	дРв, Па
1100	-30	23	19,4	278	1,2	23	22	19	409	1,8	23	21	18,7	801	5,7	23	20	18,3	786	5,5	23
	-25	26	18,7	267	1,1	23	25	18,3	393	1,7	23	24	17,9	770	5,4	23	23	17,6	754	4,9	23
	-20	29	17,7	257	1,1	23	28	17,6	377	1,6	23	27	17,2	739	4,9	23	26	16,8	723	4,8	23
	-15	31	16,8	241	1	23	30	16,5	354	1,5	23	29	16,1	691	4,2	23	28	15,8	676	4,1	23
	-10	33	15,8	225	0,9	23	32	15,4	330	1,4	23	31	15	644	3,7	23	30	14,7	629	3,5	23
1400	-30	19	22,8	327	1,4	33	18	22,4	480	2,2	33	17	21,9	940	7,8	33	12	19,6	840	19,6	33
	-25	22	21,9	313	1,3	33	20	21	450	2	33	19	20,5	880	6,8	33	15	18,6	800	5,7	33
	-20	25	21	300	1,3	33	23	20	430	1,9	33	22	19,6	840	6,3	33	18	17,7	760	4,9	33
	-15	28	20	287	1,2	33	26	19,1	410	1,8	33	25	18,6	800	5,7	33	21	16,8	720	4,8	33
	-10	30	18,6	267	1,1	33	29	18,2	390	1,7	33	28	17,7	760	5,3	33	24	15,9	680	4,1	33
1700	-30	16	26	375	1,6	45	15	25,5	546	2,6	45	14	24,9	1069	10	45	—	—	—	—	—
	-25	19	24,9	356	1,5	45	18	24,3	522	2,5	45	17	23,8	1020	9,1	45	12	20,9	899	7,2	45
	-20	22	23,8	340	1,4	45	21	23,2	498	2,3	45	20	22,6	971	8,3	45	15	19,8	850	6,5	45
	-15	25	22,6	324	1,4	45	24	22,1	474	2,2	45	23	21,5	923	7,7	45	18	18,7	801	5,7	45
	-10	28	21,5	308	1,6	45	27	20,9	449	2	45	26	20,4	874	6,8	45	21	17,5	753	4,8	45
2000	-30	13	28,6	410	1,8	60	12	28	600	3,1	60	—	—	—	—	—	—	—	—	—	
	-25	16	27,3	390	1,7	60	15	26,6	571	2,8	60	13	25,3	987	8,4	60	—	—	—	—	
	-20	19	26	371	1,6	60	18	25,3	543	2,6	60	16	24	935	7,8	60	13	22	943	7,9	60
	-15	22	24,6	352	1,5	60	21	24	514	2,5	60	19	22,6	883	6,9	60	16	20,6	886	6,9	60
	-10	25	23,3	333	1,4	60	24	22,6	486	2,3	60	22	21,3	831	6,3	60	19	19,3	829	6,3	60

Канал-КВН-50-30-3

В таблице приведены данные относительно отдельных режимов работы канальных водяных нагревателей.

L, м³/ч	tвн, С	130/70					110/70					90/70					80/60				
		tвк, С	Q, кВт	Gж, кг/ч	dPж, кПа	dPв, Па	tвк, С	Q, кВт	Gж, кг/ч	dPж, кПа	dPв, Па	tвк, С	Q, кВт	Gж, кг/ч	dPж, кПа	dPв, Па	tвк, С	Q, кВт	Gж, кг/ч	dPж, кПа	dPв, Па
1300	-30	39	30	428	1	50	38	30	635	1,9	50	37	29	1270	6,7	50	30	26	1114	5,3	50
	-25	40	29	405	0,9	50	40	28	599	1,7	50	38	27,3	1170	5,8	50	32	24,7	1059	4,7	50
	-20	42	27	380	0,8	50	41	27	570	1,6	50	40	26	1114	5,3	50	34	23	995	4,3	50
	-15	44	25	360	0,7	50	43	25	540	1,4	50	42	24,7	1059	4,7	50	35	22	920	3,8	50
	-10	—	—	—	—	—	45	24	510	1,3	50	44	23	1010	4,3	50	37	20	890	3,5	50
1600	-30	35	35	499	1,3	71	34	34	720	2,3	71	33	33,6	1440	8,6	71	27	30,4	1303	7,1	71
	-25	37	33	470	1,1	71	36	33	690	2,1	71	35	32	1371	7,9	71	29	28,8	1234	6,7	71
	-20	39	32	450	1	71	38	31	650	2	71	37	30,4	1303	7,1	71	31	27,2	1166	5,8	71
	-15	41	30	425	1	71	40	29	630	1,8	71	39	28,8	1234	6,6	71	33	25,6	1097	5,1	71
	-10	43	28	401	0,9	71	42	28	590	1,7	71	41	27,2	1166	5,8	71	36	24,5	1051	4,7	71
1900	-30	32	40	565	1,5	93	31	39	835	3,1	93	28	36,7	1312	7,9	93	23	33,5	1438	8,5	93
	-25	34	38	535	1,4	93	33	37	780	2,7	93	30	34,8	1244	6,7	93	26	32,3	1384	7,9	93
	-20	36	36	499	1,3	93	35	35	740	2,5	93	33	33,5	1199	6,6	93	29	31	1330	7,5	93
	-15	38	34	475	1,1	93	37	33	699	2,2	93	36	32,3	1154	5,8	93	32	29,7	1276	6,7	93
	-10	40	32	454	1	93	39	31	670	2	93	39	31	1108	5,3	93	35	28,5	1221	6,6	93
2200	-30	30	44	625	1,8	119	29	43	930	3,8	119	25	40,3	1383	7,9	119	20	36,6	1366	7,9	119
	-25	32	42	595	1,7	119	31	41	870	3,4	119	28	38,8	1333	7,5	119	24	35,9	1339	7,5	119
	-20	34	40	560	1,5	119	33	39	830	3,1	119	32	37,1	1307	7,1	119	27	34,4	1284	6,7	119
	-15	36	37	530	1,4	119	35	37	790	2,8	119	34	35,9	1232	6,7	119	30	33	1230	6,6	119
	-10	38	35	495	1,3	119	37	35	740	2,5	119	37	34,4	1182	5,8	119	33	31,5	1175	5,7	119

Канал-КВН-60-30-2

В таблице приведены данные относительно отдельных режимов работы канальных водяных нагревателей.

L, м³/ч	tвн, С	130/70					110/70					90/70					80/60				
		tвк, С	Q, кВт	Gж, кг/ч	dPж, кПа	dPв, Па	tвк, С	Q, кВт	Gж, кг/ч	dPж, кПа	dPв, Па	tвк, С	Q, кВт	Gж, кг/ч	dPж, кПа	dPв, Па	tвк, С	Q, кВт	Gж, кг/ч	dPж, кПа	dPв, Па
1300	-30	25	23,8	340	1,6	21	23	22,9	492	2,7	21	21	22,1	947	8,7	21	16	19,9	854	7,3	21
	-25	27	22,5	322	1,5	21	25	21,6	464	2,4	21	24	21,2	910	8	21	19	19	817	6,4	21
	-20	30	21,6	310	1,4	21	28	20,8	446	2,3	21	27	20,3	873	7,4	21	22	18,2	780	6	21
	-15	33	20,8	297	1,4	21	30	19,5	418	2,2	21	29	19	817	6,4	21	25	17,3	743	5,6	21
	-10	36	19,9	285	1,3	21	33	18,6	399	2	21	32	18,2	780	6	21	28	16,5	706	5	21
1700	-30	20	28,3	405	2	33	19	27,7	595	3,6	33	17	26,6	1141	12,8	33	12	23,5	1020	10,5	33
	-25	23	27,2	389	1,9	33	22	26,6	571	3,3	33	20	25,5	1093	11,5	33	15	22,6	971	9,4	33
	-20	26	26	372	1,8	33	25	25,5	546	3,2	33	23	24,3	1044	10,6	33	18	21,5	923	8,5	33
	-15	29	24,9	356	1,7	33	28	24,3	522	2,9	33	26	23,2	996	10,2	33	22	20,9	899	8	33
	-10	32	23,8	340	1,9	33	31	23,2	498	2,7	33	29	22,1	947	8,7	33	25	19,7	850	7,3	33
2100	-30	17	32,9	470	2,4	48	15	31,5	675	4,5	48	12	29,4	1260	15	48	—	—	—	—	—
	-25	20	31,5	450	2,3	48	18	30,1	645	4,2	48	15	28	1200	14	48	11	25,2	1080	11,8	48
	-20	23	30,1	430	2,2	48	21	28,7	615	3,9	48	18	26,6	1140	12,8	48	15	24,5	1050	10,7	48
	-15	26	28,7	410	2,1	48	24	27,3	585	3,4	48	22	25,9	1110	12	48	19	23,8	1020	10,5	48
	-10	29	27,3	390	1,9	48	27	25,9	555	3,2	48	25	24,5	1050	10,6	48	22	22,4	960	10,4	48
2500	-30	14	36,6	524	2,9	63	12	35	750	5,6	63	—	—	—	—	—	—	—	—	—	
	-25	17	35	500	2,8	63	15	33,3	714	5,1	63	—	—	—	—	—	—	—	—	—	
	-20	20	33,3	486	2,7	63	18	31,6	679	4,5	63	15	29,1	1042	10,6	63	12	26,6	994	9,5	63
	-15	23	31,6	452	2,3	63	21	30	643	4,2	63	18	27,5	982	9,4	63	15	25	932	8,6	63
	-10	27	30,8	440	2,2	63	25	29,1	625	4	63	21	25,8	923	8,5	63	18	23,3	870	7,4	63

Канал-КВН-60-30-3

В таблице приведены данные относительно отдельных режимов работы канальных водяных нагревателей.

L, м ³ /ч	tвн, С	130/70					110/70					90/70					80/60				
		tвк, С	Q, кВт	Gж, кг/ч	dPж, кПа	dPв, Па	tвк, С	Q, кВт	Gж, кг/ч	dPж, кПа	dPв, Па	tвк, С	Q, кВт	Gж, кг/ч	dPж, кПа	dPв, Па	tвк, С	Q, кВт	Gж, кг/ч	dPж, кПа	dPв, Па
1400	-30	43	34	490	1,3	42	41	33	715	2,6	42	40	32,6	1400	9,1	42	33	29,4	1260	7,7	42
	-25	44	32	460	1,2	42	43	32	675	2,4	42	41	30,8	1320	8,3	42	34	27,5	1180	6,8	42
	-20	46	31	435	1	42	44	30	640	2,1	42	40	28,9	1240	7,2	42	36	26,1	1120	6	42
	-15	—	—	—	—	—	26	28	599	1,9	42	44	27,5	1180	6,7	42	38	24,7	1060	5	42
	-10	—	—	—	—	—	—	—	—	—	—	46	26,1	1120	6	42	39	23	995	4,8	42
1800	-30	37	41	585	1,8	63	37	40	850	3,6	63	34	38,4	1431	9,3	63	28	34,8	1420	9,5	63
	-25	40	39	560	1,7	63	39	38	820	3,4	63	36	36,6	1364	8,5	63	30	33	1347	8,4	63
	-20	42	37	530	1,5	63	40	36	780	3,1	63	39	35,4	1319	8,3	63	33	31,8	1298	7,8	63
	-15	43	35	500	1,6	63	42	34	730	2,7	63	41	33,6	1252	7,4	63	36	30,6	1246	7,4	63
	-10	45	33	469	1,2	63	44	32	690	2,4	63	43	31,8	1185	6,8	63	39	29,4	1200	6,9	63
2200	-30	35	48	680	2,4	88	33	47	999	4,8	88	29	43,2	1426	9,5	88	24	39,6	1475	10	88
	-25	37	45	640	2,1	88	35	44	950	4,4	88	31	41	1354	8,4	88	27	38,1	1421	9,5	88
	-20	38	43	610	1,9	88	37	42	910	4,1	88	33	38,8	1281	7,6	88	30	36,6	1366	8,5	88
	-15	40	41	580	1,8	88	39	40	860	3,7	88	35	36,6	1209	6,9	88	33	35,2	1312	8,3	88
	-10	42	39	550	1,6	88	41	38	810	3,3	88	38	35,2	1160	6,7	88	36	33,7	1257	7,4	88
2600	-30	31	53	760	2,9	116	30	51,9	1114	6	116	25	47,6	1459	9,8	116	21	44,2	1406	9,1	116
	-25	33	51	720	2,6	116	32	49,4	1059	5,3	116	28	45,9	1406	9,1	116	24	42,4	1348	8,4	116
	-20	36	48	690	2,4	116	34	47	1002	4,9	116	31	44,2	1353	8,4	116	27	40,7	1293	7,8	116
	-15	38	46	660	2,2	116	36	45	951	4,4	116	34	42,4	1300	8,2	116	30	39	1238	7,2	116
	-10	40	43	610	1,9	116	39	42	910	4,1	116	38	41,6	1276	7,7	116	33	37,2	1183	6,8	116

Канал-КВН-60-35-2

В таблице приведены данные относительно отдельных режимов работы канальных водяных нагревателей.

L, м ³ /ч	tвн, С	130/70					110/70					90/70					80/60				
		tвк, С	Q, кВт	Gж, кг/ч	dPж, кПа	dPв, Па	tвк, С	Q, кВт	Gж, кг/ч	dPж, кПа	dPв, Па	tвк, С	Q, кВт	Gж, кг/ч	dPж, кПа	dPв, Па	tвк, С	Q, кВт	Gж, кг/ч	dPж, кПа	dPв, Па
1500	-30	25	27,5	393	2,1	20	24	27	579	4	20	20	25	893	9,2	20	16	23	896	9,2	20
	-25	28	26,5	379	2	20	27	26	557	3,9	20	23	24	857	8,6	20	19	22	857	8,6	20
	-20	30	25	357	1,8	20	29	24,5	525	3,5	20	26	23	821	7,7	20	22	21	818	7,7	20
	-15	33	24	343	1,6	20	32	23,5	504	3,2	20	29	22	786	7,1	20	25	20	779	7,1	20
	-10	36	23	329	1,5	20	35	22,5	482	3	20	32	21	750	6,6	20	28	19	740	6,3	20
2000	-30	20	33,3	476	2,9	34	19	32,6	700	5,8	34	14	29,3	898	9,2	34	10	26,6	914	9,5	34
	-25	23	32	457	2,7	34	22	31,3	671	5,3	34	17	28	857	8,6	34	13	25,3	869	8,7	34
	-20	26	30,6	438	2,5	34	25	30	643	5	34	20	26,6	816	7,7	34	16	24	823	7,7	34
	-15	29	29,3	419	2,3	34	28	28,6	614	4,6	34	23	25,3	775	7	34	19	22,6	777	7	34
	-10	32	28	400	2,1	34	31	27,3	586	4,4	34	26	24	735	6,3	34	22	21,3	731	6,3	34
2500	-30	17	39,1	559	3,9	49	16	38,3	821	7,7	49	—	—	—	—	—	—	—	—	—	—
	-25	20	37,5	536	3,6	49	19	36,6	786	7,1	49	12	30,8	881	9,1	49	—	—	—	—	—
	-20	23	35,8	512	3,3	49	22	35	750	6,6	49	15	29,1	833	8	49	12	26,6	879	8,7	49
	-15	26	34,1	488	3	49	25	33,3	714	6	49	18	27,5	786	7,1	49	15	25	824	7,7	49
	-10	29	32,5	464	2,8	49	29	32,5	696	5,8	49	21	25,8	738	6,3	49	18	23,3	769	7	49
3000	-30	14	44	629	4,8	66	13	43	921	9,6	66	—	—	—	—	—	—	—	—	—	—
	-25	17	42	600	4,4	66	16	41	879	8,7	66	—	—	—	—	—	—	—	—	—	—
	-20	20	40	571	4	66	19	39	836	8	66	13	33	912	9,5	66	10	30	914	9,5	66
	-15	23	38	543	3,8	66	22	37	793	7,3	66	16	31	857	8,6	66	13	28	857	8,6	66
	-10	26	36	514	3,3	66	25	35	750	6,6	66	19	29	802	7,4	66	18	28	857	8,6	66

Канал-КВН-60-35-3

В таблице приведены данные относительно отдельных режимов работы канальных водяных нагревателей.

L, м ³ /ч	твн, С	130/70					110/70					90/70					80/60				
		твк, С	Q, кВт	Gж, кг/ч	dPж, кПа	dPв, Па	твк, С	Q, кВт	Gж, кг/ч	dPж, кПа	dPв, Па	твк, С	Q, кВт	Gж, кг/ч	dPж, кПа	dPв, Па	твк, С	Q, кВт	Gж, кг/ч	dPж, кПа	dPв, Па
1500	-30	46	38	540	1,7	37	45	37	800	3,5	37	42	36	1452	10,6	37	35	33	1380	9,8	37
	-25	—	—	—	—	—	—	—	—	—	44	34	1350	9,2	37	37	31	1349	9,2	37	
	-20	—	—	—	—	—	—	—	—	—	—	—	—	—	—	39	29	1250	8,2	37	
	-15	—	—	—	—	—	—	—	—	—	—	—	—	—	—	40	28	1199	7,6	37	
	-10	—	—	—	—	—	—	—	—	—	—	—	—	—	—	42	26	1110	6,6	37	
2000	-30	42	48	680	2,6	59	40	46,6	1000	5,3	59	35	43,1	1480	10,9	59	29	39,3	1405	10	59
	-25	43	46	650	2,4	59	42	45	960	4,9	59	37	41,3	1417	10,1	59	32	38	1357	9,2	59
	-20	45	43	615	2,1	59	43	42	900	4,3	59	39	39,3	1349	9,2	59	35	36,3	1309	8,7	59
	-15	—	—	—	—	—	45	40	860	4	59	41	37,3	1280	8,5	59	38	35,3	1262	8,3	59
	-10	—	—	—	—	—	—	—	—	—	—	43	35,3	1211	7,6	59	41	34	1214	7,7	59
2500	-30	38	56	800	3,5	84	36	54,9	1179	7,3	84	29	49,1	1453	10,6	84	24	45	1429	10,3	84
	-25	40	54	770	3,2	84	39	53,3	1143	6,9	84	32	47,5	1404	9,8	84	27	43,3	1376	9,8	84
	-20	41	51	730	2,9	84	40	50	1071	6,1	84	35	45,8	1355	9,3	84	30	41,6	1323	8,9	84
	-15	43	49	690	2,6	84	42	47,5	1018	5,7	84	38	44,1	1305	8,7	84	33	40	1270	8,3	84
	-10	45	46	650	2,4	84	44	45	954	4,9	84	41	42,5	1256	8,2	84	36	38,3	1217	7,7	84
3000	-30	34	65	920	4,5	114	33	62,9	1350	9,2	114	23	52,9	1298	8,7	114	17	47	1343	9,1	114
	-25	36	62	875	4,1	114	35	59,9	1286	8,5	114	26	50,9	1249	8,2	114	20	45	1286	8,5	114
	-20	38	59	835	3,7	114	37	56,9	1221	7,7	114	29	49	1200	7,6	114	23	43	1229	7,8	114
	-15	40	56	790	3,4	114	39	53,9	1157	6,9	114	32	47	1151	6,9	114	26	41	1171	7,3	114
	-10	42	52	745	3	114	41	50,9	1093	6,4	114	35	45	1102	6,6	114	29	39	1114	6,6	114

Канал-КВН-70-40-2

В таблице приведены данные относительно отдельных режимов работы канальных водяных нагревателей.

L, м ³ /ч	твн, С	130/70					110/70					90/70					80/60				
		твк, С	Q, кВт	Gж, кг/ч	dPж, кПа	dPв, Па	твк, С	Q, кВт	Gж, кг/ч	dPж, кПа	dPв, Па	твк, С	Q, кВт	Gж, кг/ч	dPж, кПа	dPв, Па	твк, С	Q, кВт	Gж, кг/ч	dPж, кПа	dPв, Па
2000	-30	23	35,3	505	1,4	21	22	34,6	743	2,8	21	20	33,3	1429	9,4	21	15	30	1286	7,7	21
	-25	25	33,3	476	1,3	21	24	32,6	700	2,5	21	22	31,3	1343	8,4	21	18	28,6	1229	7,1	21
	-20	28	32	457	1,2	21	27	31,3	671	2,4	21	26	30,6	1314	8,2	21	21	27,3	1171	6,5	21
	-15	30	30	429	1,1	21	29	29,3	629	2,3	21	28	28,6	1229	7,1	21	24	26	1114	5,6	21
	-10	32	28	400	0,9	21	31	27,3	586	1,9	21	30	26,6	1143	6,2	21	27	24,6	1057	5,4	21
2600	-30	19	42,4	607	1,9	33	18	41,6	891	3,9	33	15	39	1671	12,5	33	11	35,5	1523	10,5	33
	-25	21	39,8	569	1,8	33	20	39	836	3,5	33	18	37,2	1597	11,6	33	14	33,8	1448	9,7	33
	-20	24	38,1	545	1,6	33	23	37,2	799	3,2	33	21	35,5	1523	10,6	33	17	32	1374	8,7	33
	-15	27	36,4	520	1,5	33	26	35,5	761	3	33	24	33,8	1448	9,7	33	20	30,3	1300	8	33
	-10	29	33,8	483	1,3	33	28	32,9	706	2,5	33	27	32	1374	8,7	33	23	28,6	1226	7,1	33
3200	-30	15	48	686	2,4	46	14	46,9	1006	4,9	46	—	—	—	—	—	—	—	—	—	—
	-25	18	45,8	655	2,3	46	17	44,8	960	4,5	46	12	39,4	1611	11,8	46	—	—	—	—	—
	-20	21	43,7	625	2	46	20	42,6	914	4,2	46	15	37,3	1524	10,5	46	14	36,2	1554	11	46
	-15	24	41,6	594	1,9	46	23	40,5	869	3,8	46	18	35,2	1437	9,6	46	17	34,1	1463	9,8	46
	-10	27	39,4	564	1,8	46	26	38,4	823	3,4	46	22	34,1	1393	8,9	46	21	33	1417	9,3	46
3800	-30	12	53,1	760	3	61	11	51,9	1113	5,9	61	—	—	—	—	—	—	—	—	—	—
	-25	15	50,6	724	2,7	61	14	49,4	1059	5,4	61	—	—	—	—	—	—	—	—	—	—
	-20	18	48,1	688	2,4	61	17	46,8	1004	4,9	61	10	38	1551	11	61	—	—	—	—	—
	-15	22	46,8	669	2,4	61	21	45,6	977	4,7	61	13	35,4	1448	9,7	61	12	34,2	1466	9,9	61
	-10	25	44,3	633	2,3	61	24	43	923	4,3	61	17	34,2	1396	9	61	16	32,9	1411	9,2	61

Канал-КВН-70-40-3

В таблице приведены данные относительно отдельных режимов работы канальных водяных нагревателей.

L, м ³ /ч	твн, С	130/70					110/70					90/70					80/60				
		твк, С	Q, кВт	Gж, кг/ч	dPж, кПа	dPв, Па	твк, С	Q, кВт	Gж, кг/ч	dPж, кПа	dPв, Па	твк, С	Q, кВт	Gж, кг/ч	dPж, кПа	dPв, Па	твк, С	Q, кВт	Gж, кг/ч	dPж, кПа	dPв, Па
2000	-30	45	50	715	1,8	37	43	49	1050	3,7	37	40	46,4	1990	12	37	34	42,6	1828	10,4	37
	-25	—	—	—	—	—	45	47	999	3,4	37	42	44,6	1914	11,3	37	36	40,6	1743	9,6	37
	-20	—	—	—	—	—	—	—	—	—	—	45	44	1886	10,8	37	38	39	1686	9	37
	-15	—	—	—	—	—	—	—	—	—	—	—	—	—	—	—	39	36	1599	8	37
	-10	—	—	—	—	—	—	—	—	—	—	—	—	—	—	—	41	34	1499	7,4	37
2600	-30	40	61	875	2,6	56	39	60	1280	5,3	56	34	55,7	1990	12	56	29	51	1990	12	56
	-25	42	59	834	2,4	56	41	57	1220	4,9	56	36	52,8	1888	10,8	56	30	47,6	1857	10,7	56
	-20	44	56	790	2,2	56	42	54	1160	4,5	56	38	50,2	1795	10	56	32	45	1756	9,7	56
	-15	46	53	750	2	56	44	51	1090	4	56	40	47,6	1702	9,1	56	35	43	1710	9,2	56
	-10	—	—	—	—	—	46	48	1020	3,5	56	42	45	1680	8,9	56	37	41	1670	8,8	56
3200	-30	37	72	1020	3,5	79	36	70	1499	7,2	79	29	62,6	1990	12	79	24	57,5	1975	12	79
	-25	39	68	975	3,2	79	37	67	1430	6,6	79	31	59,7	1896	11	79	27	55,4	1902	11	79
	-20	41	65	920	2,9	79	39	63	1350	5,9	79	33	56,5	1795	10	79	30	53,3	1828	10,4	79
	-15	43	62	880	2,7	79	41	60	1280	5,3	79	35	53,3	1693	9	79	33	51,1	1755	9,7	79
	-10	45	58	830	2,4	79	43	56	1190	4	79	37	50	1510	7,5	79	36	49	1682	8,9	79
3800	-30	34	82	1170	4,5	105	32	79	1700	9,1	105	25	69,6	1990	12	105	20	62,6	1990	12	105
	-25	36	77	1098	4	105	34	76	1620	8,3	105	28	67,1	1918	11,5	105	23	60,7	1930	11,4	105
	-20	38	74	1050	3,7	105	36	72	1550	7,6	105	31	64,5	1846	10,5	105	26	58,2	1850	10,7	105
	-15	40	70	990	3,3	105	38	68	1460	6,8	105	33	60,7	1737	9,4	105	29	55,7	1769	9,8	105
	-10	42	66	940	3	105	40	64	1370	6,1	105	37	59,5	1701	9,1	105	32	53,1	1689	8,9	105

Канал-КВН-80-50-2

В таблице приведены данные относительно отдельных режимов работы канальных водяных нагревателей.

L, м ³ /ч	твн, С	130/70					110/70					90/70					80/60				
		твк, С	Q, кВт	Gж, кг/ч	dPж, кПа	dPв, Па	твк, С	Q, кВт	Gж, кг/ч	dPж, кПа	dPв, Па	твк, С	Q, кВт	Gж, кг/ч	dPж, кПа	dPв, Па	твк, С	Q, кВт	Gж, кг/ч	dPж, кПа	dPв, Па
2500	-30	26	46,6	667	0,8	18	25	45,8	982	1,8	18	22	43,3	1857	6	18	17	39,1	1678	4,9	18
	-25	28	44,1	631	0,7	18	27	43,3	929	1,6	18	25	41,6	1786	5,5	18	20	37,5	1607	4,4	18
	-20	31	42,5	607	0,6	18	30	41,6	893	1,4	18	28	40	1714	5,1	18	23	35,8	1536	4,1	18
	-15	33	40	571	0,6	18	33	40	857	1,3	18	31	38,3	1643	4,8	18	26	34,1	1464	3,8	18
	-10	36	38,3	548	0,6	18	36	38,3	821	1,2	18	34	36,6	1571	4,3	18	29	32,5	1393	3,4	18
3500	-30	20	58,3	833	1,3	30	19	57,1	1225	2,8	30	14	51,3	2200	8	30	12	49	2102	7,5	30
	-25	23	55,9	800	1,1	30	22	54,8	1175	2,4	30	17	49	2100	7,5	30	15	46,6	1998	7	30
	-20	26	53,6	767	1,1	30	25	52,4	1125	2,2	30	20	46,6	1999	7	30	18	44,3	1900	6	30
	-15	29	51,3	733	0,9	30	28	50,1	1075	2	30	23	44,3	1900	6	30	21	42	1803	5,6	30
	-10	32	49	700	0,9	30	31	47,8	1025	1,9	30	26	42	1801	5,6	30	25	40,8	1750	5,3	30
4500	-30	16	68,9	986	1,8	45	15	67,4	1446	3,7	45	—	—	—	—	—	—	—	—	—	—
	-25	19	65,9	943	1,6	45	18	64,4	1382	3,5	45	10	52,4	2045	7	45	—	—	—	—	—
	-20	22	62,9	900	1,4	45	22	62,9	1350	3,2	45	13	49,5	1928	6,1	45	10	45	1928	6,3	45
	-15	25	59,9	857	1,3	45	25	59,9	1286	3	45	16	46,5	1812	5,8	45	13	42	1800	5,6	45
	-10	28	56,9	814	1,2	45	28	56,9	1221	2,8	45	19	43,5	1695	5	45	17	40,5	1736	5,3	45
5500	-30	13	78,8	1126	2,2	62	12	76,9	1650	4,8	62	—	—	—	—	—	—	—	—	—	—
	-25	16	75,1	1074	2	62	15	73,3	1571	4,3	62	10	64,1	1896	5,9	62	—	—	—	—	—
	-20	19	71,4	1021	1,9	62	18	69,6	1493	3,8	62	13	60,4	1788	5,5	62	10	54,9	1886	5,9	62
	-15	22	67,8	969	1,6	62	22	67,8	1453	3,7	62	16	56,8	1680	4,9	62	13	51,3	1760	5,4	62
	-10	25	64,1	917	1,5	62	25	64,1	1375	3,3	62	19	53,1	1571	4,3	62	16	47,6	1634	4,8	62

Канал-КВН-80-50-3

В таблице приведены данные относительно отдельных режимов работы канальных водяных нагревателей.

L, м³/ч	tвн, С	130/70					110/70					90/70					80/60				
		твк, С	Q, кВт	Gж, кг/ч	dPж, кПа	dPв, Па	твк, С	Q, кВт	Gж, кг/ч	dPж, кПа	dPв, Па	твк, С	Q, кВт	Gж, кг/ч	dPж, кПа	dPв, Па	твк, С	Q, кВт	Gж, кг/ч	dPж, кПа	dPв, Па
2500	-30	44	62	880	0,9	29	43	61	1320	2	29	42	60	2501	6,7	29	35	54	2350	6	29
	-25	—	—	—	—	—	45	58	1250	1,8	29	44	58	2450	6,4	29	36	51	2201	5,3	29
	-20	—	—	—	—	—	—	—	—	—	—	45	55	2349	5,9	29	38	48	2060	4,7	29
	-15	—	—	—	—	—	—	—	—	—	—	—	—	—	—	—	39	45	1940	4,2	29
	-10	—	—	—	—	—	—	—	—	—	—	—	—	—	—	—	40	42	1800	3,7	29
3500	-30	39	81	1150	1,5	51	38	79	1700	3,2	51	36	76,9	3300	8,2	51	30	69,9	2999	6,7	51
	-25	40	77	1090	1,4	51	39	76	1620	2,9	51	38	73,4	3150	7,3	51	33	67,6	2900	6,4	51
	-20	42	73	1030	1,3	51	41	71	1510	2,6	51	40	69,9	2999	6,7	51	36	65,3	2801	6	51
	-15	44	69	980	1,1	51	42	67	1420	2,3	51	41	65,3	2800	6	51	39	62,9	2701	5,5	51
	-10	45	65	920	1	51	44	63	1330	2	51	43	61,8	2650	5,4	51	42	60,6	2566	5,1	51
4500	-30	34	97	1380	2,2	77	33	95	1999	4,4	77	30	89,9	3086	7,1	77	25	82,4	3074	7,1	77
	-25	36	92	1310	1,9	77	35	91	1920	4	77	33	86,9	2983	6,6	77	28	79,4	2963	6,6	77
	-20	38	87	1210	1,7	77	37	86	1810	3,6	77	36	83,9	2880	6,2	77	31	76,4	2851	6,1	77
	-15	40	83	1180	1,6	77	39	81	1730	3,3	77	39	80,9	2777	5,8	77	33	71,9	2683	5,6	77
	-10	42	78	1100	1,4	77	41	77	1650	3	77	42	77,9	2674	5,5	77	36	68,9	2571	5,1	77
5500	-30	30	112	1580	2,8	107	29	108	2318	5,7	107	25	101	3201	7,8	107	20	92,3	3300	8,2	107
	-25	32	106	1480	2,5	107	31	105	2210	5,2	107	28	97,1	3085	7,1	107	23	87,9	3143	7,3	107
	-20	34	100	1390	2,2	107	33	99	2110	4,8	107	31	93,4	2968	6,5	107	26	84,2	3012	6,8	107
	-15	36	93	1280	1,9	107	35	94	1990	4,3	107	33	87,9	2794	5,9	107	29	80,6	2881	6,2	107
	-10	38	87	1195	1,7	107	37	88	1840	3,7	107	36	84,2	2677	5,5	107	32	76,9	2750	5,7	107

Канал-КВН-90-50-2

В таблице приведены данные относительно отдельных режимов работы канальных водяных нагревателей.

L, м³/ч	tвн, С	130/70					110/70					90/70					80/60				
		твк, С	Q, кВт	Gж, кг/ч	dPж, кПа	dPв, Па	твк, С	Q, кВт	Gж, кг/ч	dPж, кПа	dPв, Па	твк, С	Q, кВт	Gж, кг/ч	dPж, кПа	dPв, Па	твк, С	Q, кВт	Gж, кг/ч	dPж, кПа	dPв, Па
3500	-30	23	61,8	883	1,7	25	22	60,6	1300	3,3	25	18	55,9	2400	10,1	25	14	51,3	2201	8,9	25
	-25	26	59,4	850	1,6	25	25	58,3	1250	3,1	25	21	53,6	2300	9,4	25	17	49	2099	8	25
	-20	29	57,1	817	1,6	25	28	55,9	1200	3	25	24	51,3	2201	8,9	25	20	46,6	2000	7,4	25
	-15	32	54,8	783	1,5	25	31	53,6	1150	2,7	25	27	49	2099	8	25	23	44,3	1902	6,8	25
	-10	35	52,4	750	1,5	25	33	50,1	1075	2,2	25	30	46,6	1999	7,4	25	26	42	1800	6,1	25
4500	-30	19	73,4	1050	2,2	37	18	71,9	1543	4,5	37	13	64,4	2211	8,9	37	10	59,9	2236	9	37
	-25	22	70,4	1007	2	37	21	68,9	1478	4,1	37	16	61,4	2108	8	37	13	56,9	2124	8,4	37
	-20	25	67,4	964	1,9	37	24	65,9	1414	3,8	37	19	58,4	2006	7,5	37	16	53,9	2012	7,6	37
	-15	28	64,4	921	1,8	37	27	62,9	1350	3,4	37	22	55,4	1903	6,8	37	19	50,9	1901	6,8	37
	-10	31	61,4	879	1,7	37	30	59,9	1286	3,2	37	25	52,4	1800	6,1	37	23	49,5	1845	6,4	37
5500	-30	16	84,2	1205	3	51	15	82,4	1768	5,8	51	10	73,3	2417	10,3	51	—	—	—	—	—
	-25	19	80,6	1152	2,7	51	18	78,8	1689	5,4	51	13	69,6	2297	9,4	51	10	64,1	2292	9,4	51
	-20	22	76,9	1100	2,4	51	22	76,9	1650	5,1	51	16	65,9	2176	8,4	51	13	60,4	2161	8,4	51
	-15	25	73,3	1048	2,2	51	25	73,3	1571	4,6	51	19	62,3	2055	7,8	51	16	56,8	2030	7,8	51
	-10	28	69,6	995	2	51	28	69,6	1493	4,2	51	22	58,6	1934	7	51	19	53,1	1899	6,8	51
6500	-30	12	90,9	1300	3,3	68	11	88,7	1903	6,8	68	—	—	—	—	—	—	—	—	—	
	-25	15	86,6	1238	3	68	14	84,4	1811	6,2	68	—	—	—	—	—	—	—	—	—	
	-20	18	82,3	1176	2,8	68	17	80,1	1718	5,6	68	14	73,6	2428	10,5	68	10	64,9	2321	9,6	68
	-15	21	77,9	1114	2,5	68	20	75,8	1625	5	68	17	69,3	2286	9,4	68	13	60,6	2167	8,4	68
	-10	24	73,6	1052	2,2	68	23	71,4	1532	4,5	68	20	64,9	2143	8,3	68	16	56,3	2012	7,5	68

Канал-КВН-90-50-3

В таблице приведены данные относительно отдельных режимов работы канальных водяных нагревателей.

L, м³/ч	tвн, С	130/70					110/70					90/70					80/60				
		твк, С	Q, кВт	Gж, кг/ч	dPж, кПа	dPв, Па	твк, С	Q, кВт	Gж, кг/ч	dPж, кПа	dPв, Па	твк, С	Q, кВт	Gж, кг/ч	dPж, кПа	dPв, Па	твк, С	Q, кВт	Gж, кг/ч	dPж, кПа	dPв, Па
3500	-30	42	84	1195	1,5	42	40	83	1765	2,9	42	38	79,3	3400	9,5	42	32	72,3	3100	7,9	42
	-25	43	80	1140	1,5	42	42	79	1690	2,6	42	40	75,8	3250	8,6	42	35	69,9	3000	7,5	42
	-20	45	76	1090	1,4	42	44	75	1590	2,4	42	42	72,3	3100	7,9	42	38	67,6	2900	7,2	42
	-15	—	—	—	—	—	45	71	1510	2,2	42	44	68,8	2950	7,4	42	41	65,3	2800	6,8	42
	-10	—	—	—	—	—	—	—	—	—	—	46	65,3	2800	6,8	42	43	61,8	2650	6,2	42
4500	-30	37	102	1440	2,1	63	36	100	2130	4,2	63	30	89,9	2857	7	63	27	85,4	3053	7,6	63
	-25	39	97	1370	1,9	63	38	95	2020	3,8	63	33	86,9	2762	6,7	63	30	82,4	2946	7,4	63
	-20	41	92	1310	1,7	63	40	90	1940	3,4	63	36	83,9	2667	6,3	63	33	79,4	2839	7	63
	-15	43	87	1240	1,6	63	42	85	1820	3,1	63	39	80,9	2571	5,9	63	36	76,4	2732	6,6	63
	-10	45	82	1170	1,5	63	43	80	1690	2,7	63	42	77,9	2476	5,5	63	39	73,4	2625	6,1	63
5500	-30	34	118	1680	2,7	88	32	116	2480	5,5	88	27	104	3199	8,3	88	22	95,2	3143	8	88
	-25	36	112	1590	2,4	88	35	110	2340	5	88	30	101	3087	7,9	88	25	91,6	3022	7,6	88
	-20	38	106	1510	2,2	88	37	105	2240	4,6	88	33	97,1	2974	7,5	88	28	87,9	2901	7,2	88
	-15	40	100	1420	2	88	39	99	2110	4,2	88	36	93,4	2862	7,1	88	31	84,2	2780	6,7	88
	-10	42	95	1350	1,8	88	40	93	1990	3,6	88	39	89,7	2750	6,6	88	33	78,8	2599	6	88
6500	-30	31	133	1890	3,3	116	29	128	2739	6,6	116	23	115	3281	8,6	116	18	104	3184	8,1	116
	-25	33	126	1790	2,9	116	31	121	2600	6	116	26	110	3157	8	116	21	100	3051	7,7	116
	-20	35	120	1695	2,7	116	34	118	2540	5,7	116	29	106	3033	7,8	116	24	95,2	2918	7,4	116
	-15	37	113	1598	2,4	116	36	112	2410	5,3	116	32	102	2909	7,3	116	27	90,9	2786	6,8	116
	-10	39	106	1500	2,2	116	38	105	2240	4,6	116	35	97	2786	6,7	116	30	86,6	2653	6,3	116

Канал-КВН-100-50-2

В таблице приведены данные относительно отдельных режимов работы канальных водяных нагревателей.

L, м³/ч	tвн, С	130/70					110/70					90/70					80/60				
		твк, С	Q, кВт	Gж, кг/ч	dPж, кПа	dPв, Па	твк, С	Q, кВт	Gж, кг/ч	dPж, кПа	dPв, Па	твк, С	Q, кВт	Gж, кг/ч	dPж, кПа	dPв, Па	твк, С	Q, кВт	Gж, кг/ч	dPж, кПа	dPв, Па
4000	-30	29	78,6	1124	2,9	26	28	77,3	1657	5,7	26	19	65,3	2333	10,6	26	15	59,9	2571	12,6	26
	-25	32	75,9	1086	2,7	26	31	74,6	1600	5,3	26	22	62,6	2238	9,9	26	18	57,3	2457	11,6	26
	-20	35	73,3	1048	2,5	26	33	70,6	1514	4,8	26	25	59,9	2143	9,1	26	21	54,6	2343	10,6	26
	-15	38	70,6	1009	2,4	26	36	67,9	1457	4,6	26	28	57,3	2048	8,5	26	24	51,9	2228	9,7	26
	-10	41	67,9	971	2,3	26	39	65,3	1400	4,1	26	31	54,6	1952	7,7	26	27	49,3	2114	9	26
5200	-30	19	84,8	1213	3,3	40	18	83,1	1783	6,6	40	13	74,5	2457	11,6	40	10	69,3	2377	11	40
	-25	22	81,4	1164	3	40	21	79,7	1708	6	40	16	71	2343	10,6	40	13	65,8	2258	10	40
	-20	25	77,9	1114	2,9	40	23	74,5	1597	5,3	40	19	67,5	2228	9,7	40	17	64,1	2199	9,6	40
	-15	28	74,5	1065	2,6	40	26	71	1523	4,8	40	22	64,1	2114	9	40	20	60,6	2080	8,7	40
	-10	31	71	1015	2,4	40	30	69,3	1486	4,6	40	25	60,6	2000	8,3	40	23	57,1	1961	7,7	40
6300	-30	16	96,5	1380	4,2	53	15	94,4	2025	8,4	53	10	83,9	2571	12,6	53	—	—	—	—	—
	-25	19	92,3	1320	3,8	53	18	90,2	1935	7,6	53	14	81,8	2507	11,9	53	10	73,4	2423	11,3	53
	-20	23	90,2	1290	3,7	53	21	86	1845	6,9	53	18	79,7	2443	11,4	53	13	69,2	2285	10,1	53
	-15	26	86	1230	3,5	53	24	81,8	1755	6,4	53	22	77,6	2378	11	53	16	65	2146	9,1	53
	-10	29	81,8	1170	3	53	28	79,7	1710	6	53	26	75,5	2314	10,4	53	19	60,8	2008	8,3	53
7500	-30	13	107	1536	4,9	72	12	105	2250	10	72	—	—	—	—	—	—	—	—	—	—
	-25	16	102	1464	4,6	72	15	99,9	2143	9,1	72	—	—	—	—	—	—	—	—	—	—
	-20	19	97,4	1393	4,1	72	18	94,9	2036	8,4	72	13	82,4	2357	10,8	72	—	—	—	—	—
	-15	23	94,9	1357	4	72	22	92,9	1982	8	72	17	79,9	2286	10,1	72	13	69,9	2400	11,2	72
	-10	27	92,4	1321	3,8	72	25	87,4	1875	7,2	72	21	77,4	2214	9,7	72	16	64,9	2228	9,7	72

В таблице приведены данные относительно отдельных режимов работы канальных водяных нагревателей.

L, мЗ/ч	tвн, С	130/70					110/70					90/70					80/60				
		tвк, С	Q, кВт	Gж, кг/ч	dPж, кПа	dPв, Па	tвк, С	Q, кВт	Gж, кг/ч	dPж, кПа	dPв, Па	tвк, С	Q, кВт	Gж, кг/ч	dPж, кПа	dPв, Па	tвк, С	Q, кВт	Gж, кг/ч	dPж, кПа	dPв, Па
4000	-30	42	97	1370	2,1	44	41	95	2030	4,2	44	36	87,9	3143	9,1	44	31	81,3	3169	9,1	44
	-25	44	92	1310	2	44	42	90	1930	3,8	44	39	85,2	3047	8,6	44	34	78,6	3065	8,7	44
	-20	46	88	1250	1,9	44	44	86	1830	3,4	44	42	82,6	2952	8,1	44	37	75,9	2961	8,4	44
	-15	—	—	—	—	—	46	81	1730	3	44	44	78,6	2809	7,3	44	40	73,3	2857	7,6	44
	-10	—	—	—	—	—	—	—	—	—	—	46	74,6	2667	6,7	44	43	70,6	2753	7,1	44
5200	-30	38	118	1680	2,9	68	36	116	2480	6	68	30	106	3300	10	68	25	96	3300	10	68
	-25	39	112	1595	2,7	68	38	110	2350	5,4	68	33	100	3200	9,5	68	28	91	3210	9,5	68
	-20	41	107	1520	2,4	68	40	104	2230	4,8	68	35	95	3100	9	68	30	87	3180	9,4	68
	-15	43	101	1440	2,3	68	41	98	2098	4,4	68	37	91	3010	8,5	68	32	82	3100	9	68
	-10	45	95	1360	2	68	43	93	1998	4	68	39	86	2910	8,1	68	35	77	3020	8,5	68
6300	-30	34	136	1930	3,8	93	33	132	2835	7,6	93	25	115	3300	10	93	21	107	3400	10,4	93
	-25	36	129	1830	3,4	93	35	126	2700	6,9	93	27	109	3120	9	93	24	103	3267	9,6	93
	-20	38	123	1750	3,2	93	37	120	2565	6,3	93	30	105	3000	8,5	93	27	98,6	3133	9	93
	-15	40	116	1650	2,9	93	39	114	2430	5,7	93	33	101	2880	7,7	93	30	94,4	3000	8,5	93
	-10	42	110	1570	2,6	93	41	107	2310	5,2	93	36	96,5	2760	7,1	93	34	92,3	2933	8	93
7500	-30	30	153	2150	4,5	123	29	147	2999	8,5	123	18	119	3400	10,4	123	16	115	3286	10	123
	-25	33	145	2020	4,1	123	31	141	2903	8,1	123	22	117	3357	10,3	123	20	112	3214	9,3	123
	-20	35	138	1940	3,8	123	34	135	2820	7,5	123	25	112	3214	9,3	123	23	107	3071	8,7	123
	-15	37	130	1820	3,4	123	36	128	2730	7	123	28	107	3071	8,7	123	26	102	2928	8	123
	-10	39	124	1760	3,2	123	38	121	2601	6,4	123	31	102	2928	8	123	30	99,9	2857	7,6	123

ПРИМЕЧАНИЕ

При необходимости определения параметров работы нагревателей в условиях отличающихся от приведенных в данном каталоге направить в ближайший офис компании следующие данные для разработки и изготовления нестандартного воздушнонагревателя:

- расход воздуха (скорость в сечении);
- расчетная температура воздуха на входе в теплообменник;
- расчетная температура теплоносителя на входе и выходе из нагревателя.

Подробную информацию о нагревателях Вы найдете в специализированном каталоге.

Точный расчет характеристик работы оборудования в системе, с учетом расчетных параметров сети, удобнее выполнять с помощью программы подбора оборудования для канальных систем Veza-Kanal.

ПРОГРАММА VEZA-Kanal – ТОЧНЫЙ ПОДБОР ОБОРУДОВАНИЯ

ВЕЗА-Украина рекомендует осуществлять подбор оборудования, с помощью специально разработанной программы VEZA-Kanal.

Возможности программы позволяют:

- ▶ производить точный, поэтапный расчет системы;
- ▶ учитывать расчетные данные и требования проекта;
- ▶ удобно и быстро производить расчет системы;
- ▶ получать технические параметры отдельных элементов оборудования;
- ▶ выполнять расчет стоимости оборудования (с предварительным внесением данных).

ПОЛУЧИТЬ ПРОГРАММУ И КОНСУЛЬТАЦИИ ПО ПОЛЬЗОВАНИЮ МОЖНО В РЕГИОНАЛЬНЫХ ПРЕДСТАВИТЕЛЬСТВАХ ВЕЗА-УКРАИНА.